

Zusatz-Ersatzteilliste  
Vollgatter SV

HDN/HDS/SV  
HD30SV

**Adresse:**

Esterer WD GmbH - Sitz  
Estererstraße 12  
84503 Altötting, Germany  
Telefon: +49 (0) 86 71 - 5 03 - 0  
Telefax: +49 (0) 86 71 - 5 03 - 386

Esterer WD GmbH - Niederlassung  
Täleswiesenstraße 7  
72770 Reutlingen, Germany  
Telefon: +49 (0) 71 21 - 56 65 - 0  
Telefax: +49 (0) 71 21 - 56 65 - 400

**Bankverbindungen:**

HypoVereinsbank Landshut  
BLZ 743 200 73  
Konto Nr. 344 607 028  
BIC: HYVEDEMM  
IBAN: DE66 7432 0073 0344 6070 28

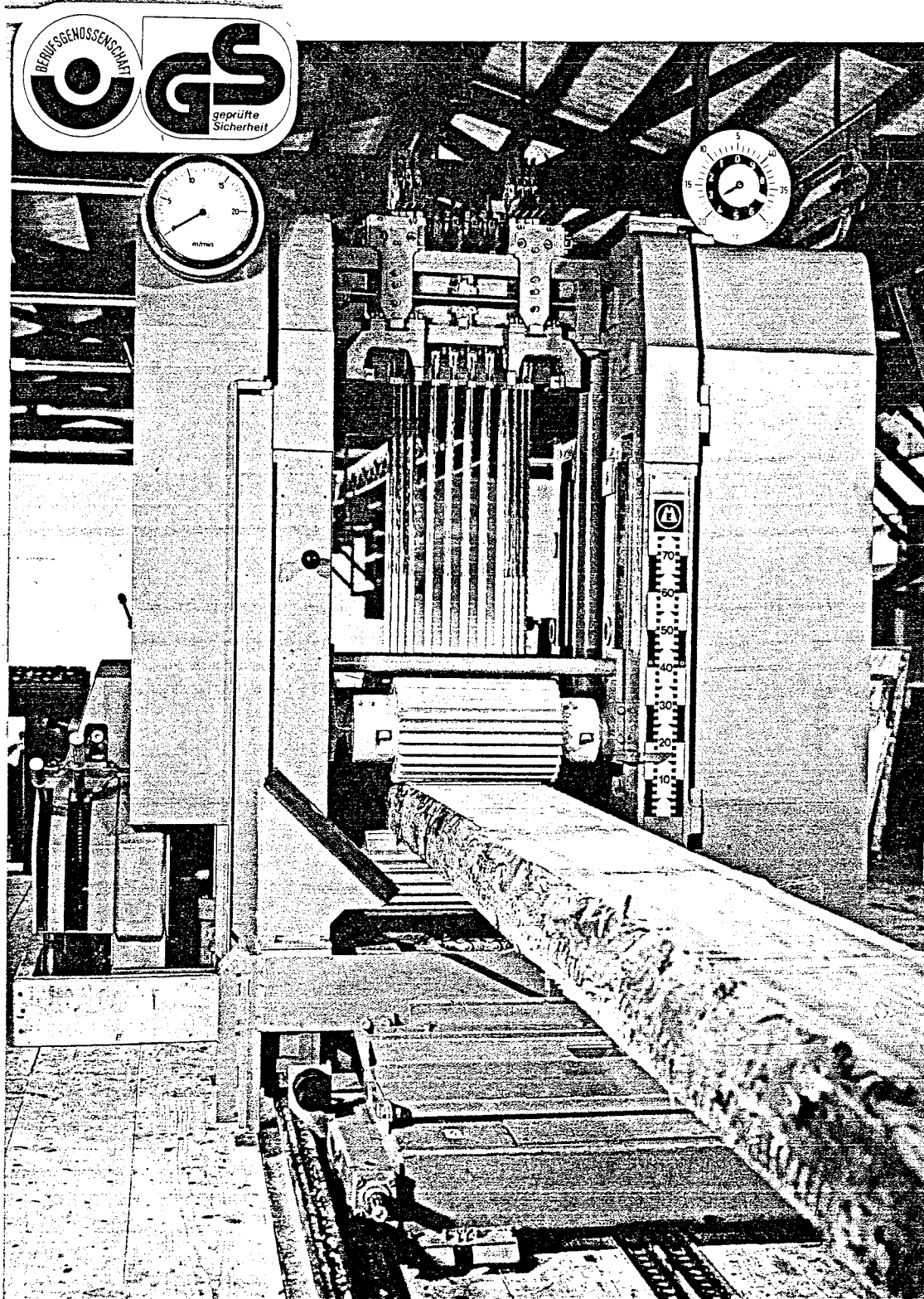
Deutsche Bank Offenburg  
BLZ 664 700 35  
Konto Nr. 0 720 730  
BIC: DEUTDE6F664  
IBAN: DE89 6647 0035 0072 0730 00

**Rechtsverweis:**

HRB 17261, AG Traunstein  
Steuer-Nr. 9141/115/30042  
USt.-IdNr. DE 814745906  
Geschäftsführer:  
Dipl.-Betriebswirt (FH) André Fey

# Vollgatter

# SV



# ESTERER

## ZUSATZ-ERSATZTEILLISTE

Maschinenfabrik  
ESTERER AG.  
Altötting/Bayern



Schmiervorschrift für ESTERER-VOLLGATTER

Typ HD 30 SV / HDN 600 SV  
HDS 700 SV

F 224

Maschinen-Öl

Schmierstellen-Nr.	Bezeichnung	Anmerkung
1	Hauptlager	Ölstand tägl. prüfen! Ölwechsel; Alle 500 Betr.-Stunden

Maschinen-Öl

Schmierstellen-Nr.	Bezeichnung	Anmerkung
2	Vorschubgetriebe	Ölstand tägl. prüfen Ölwechsel: erstmalig nach 500 Betr.-Std. dann nach 1000 Betr.-Std. später alle 2000 Betr.-Std.
3	Vorschubgetriebe	
4	Führungsleiste	
5	Führungsleiste	täglich mit Ölkanne schmieren
36	3 Winkelgetriebe	Ölstand wöchentlich prüfen Ölwechsel: erstmals n. 500 Betr.-Std. dann alle 2000 Betr.-Std.
37	Teleskopwelle	Ölstand täglich prüfen Ölwechsel: erstmals n. 200 Betr.-Std. dann alle 500 Betr.-Std.

Hydraulik-Öl

Schmierstellen-Nr.	Bezeichnung	Anmerkung
7 7a	Hydraulischer Walzenaufzug Hydraulisches Schubwerk	Ölstand tägl. prüfen Ölwechsel: erstmalig n. 500 Betr.-Std. dann nach 1000 Betr.-Std. später alle 2000 Betr.-Std.
38	Ölmotor für Schnittbreitenverstellung	Gleicher Ölkreislauf wie hydraulischer Walzenaufzug

Fettpresse Füllung: Maschinenöl

Schmierstellen-Nr.	Bezeichnung	Anmerkung
8 9	oberer Dreikantführungsschuh oberer Flachführungsschuh	wöchentlich 1x abschmieren

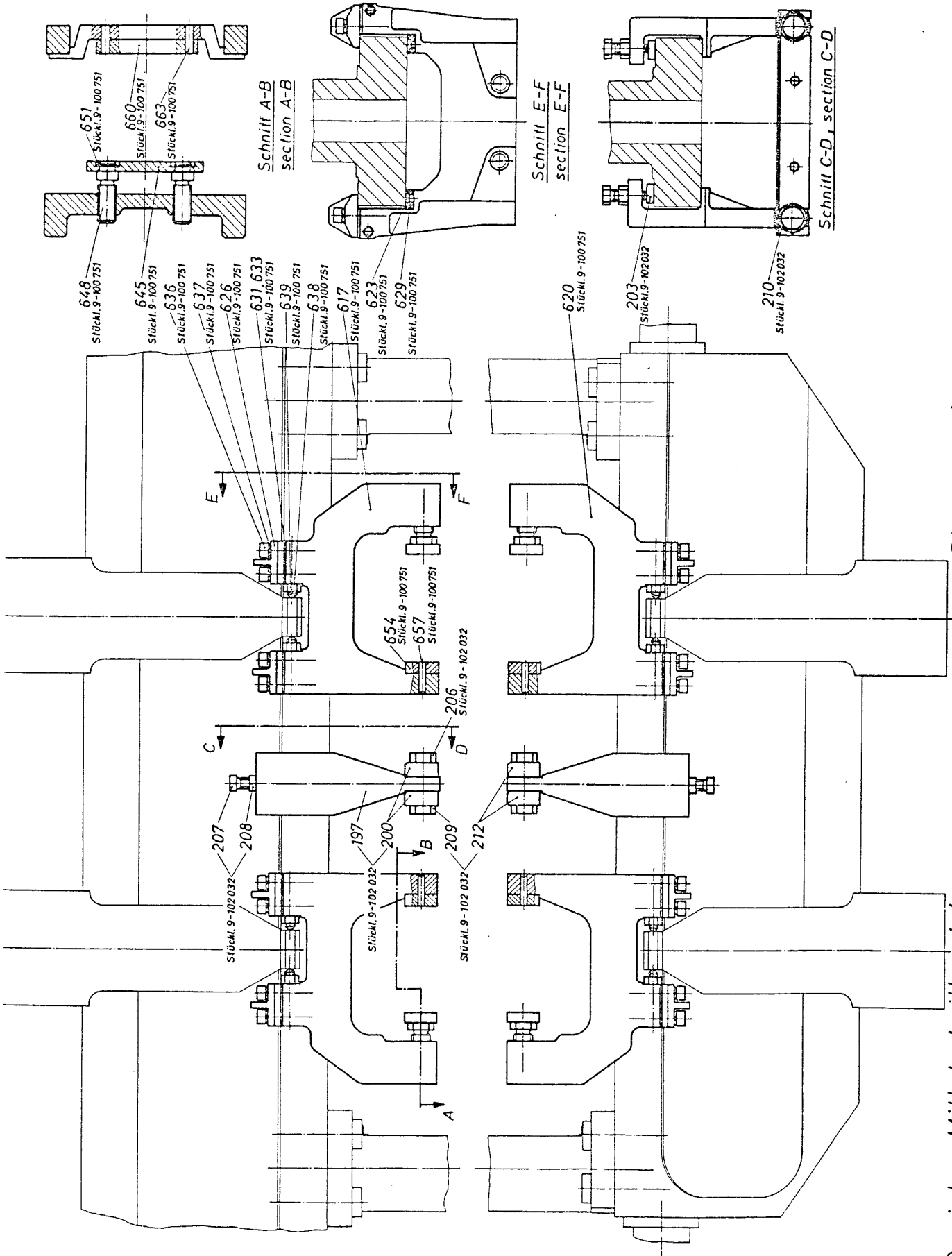
Fettpresse Füllung: Walzlagerfett

Schmierstellen-Nr.	Bezeichnung	Anmerkung	
10	Unteres Stelzenlager links	täglich abschmieren	
11	Unteres Stelzenlager rechts		
12	Oberes Stelzenlager links		
13	Oberes Stelzenlager rechts		
14	Zangenstangenköpfe für die oberen Walzenachsen vorn und hinten		
15			
16	Ständernaben für die unteren Walzenachsen vorn u. hinten		
17			
18			
19			
20	Halteplatten links und rechts		
21			
22			
23	Platten für die Überhangverstellung		
24			
25	links und rechts		
26	Kettenrollenbolzen der Vorschubkette		
27			
28	Druckzylinder links u. rechts		
29	Spannhebel		
30	Überhangwellenlager		
31	Überhangwellenlager		
32	Exzenter		
33	Exzenter		
34	Umleithebel		
35	Verbindungshebel		
39	Wandermutter f. Supportverstellung		
40	Wandermutter f. ARTA / SV		
41	Laufrollen in den Supportkörpern		alle 1000 Betriebsstunden abschmieren.
42	Kardangelenk. (4 Stück)		wöchentlich abschmieren
43	Kegelgetriebe am ober. Rahmenbalken		Getrieberaum zu 1/5 mit Fett füllen. Alle 2 Jahre Fett wechseln
44	Getriebe im oberen und unteren Rahmenbalken innen		

## Stückliste 9-100 751

## Stückliste 9-102 032

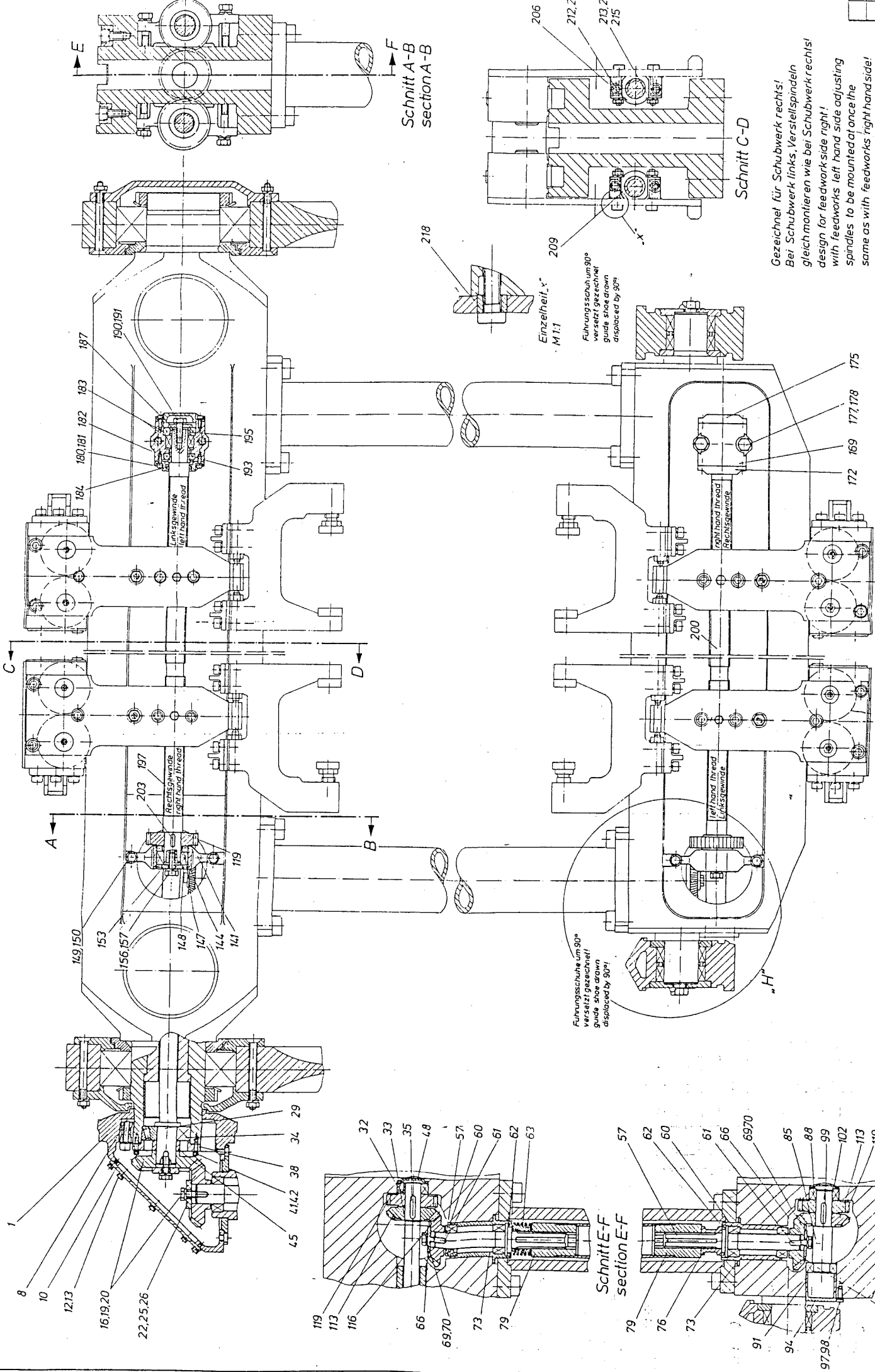
Lfd.Nr.	Stück	Benennung	Lfd.Nr.	Stück	Benennung
617	2	Register oben	197	4	Mittelschnittregister
620	2	Register unten	200	2	Druckplatte oben
623	16	Senkschraube M 6x15 DIN 7991 8G	203	4	Druckplatte
626	16	Gleitleiste	206	4	Sechskantschraube M 16x55 DIN 558 4D
629	8	Leiste	207	4	Sechskantschraube M 12x40 DIN 564 4D
631	16	Beilagblech 1mm dick	208	4	Sechskantmutter M 12 DIN 936 4D
633	80	Beilagblech 0,1 mm dick	209	4	Sechskantmutter M 16 DIN 936 4D
636	32	Zylinderschraube M 10x30 DIN 912 8G	210	8	Scheibe 17
637	32	Federring A 10 DIN 7980	212	2	Druckplatte unten
638	16	Gewindestift AM 10x40 DIN 914 10K			
639	16	Sechskantmutter M 10 DIN 555 4D			
645	4	Druckplatte			
648	8	Druckschraube			
651	8	Sicherungsring 16x1 DIN 471			
654	4	Zwischenstück			
657	8	Spannhülse 6x30 DIN 1481			
660	4	Platte			
663	8	Spannhülse 8x25 DIN 1481			



Register, Mittelschnittregister  
 Spacer holder assembly, center cutting spacer holder assembly  
 Stückliste (Specif. list) 9-100751, 9-102032

## Stückliste 9-107163

Lfd.Nr.	Stück	Benennung
1	1	Räderkasten
8	1	Ringfeder-Spannsatz 100x145 Rfn 7112
10	1	Deckel
12	8	SK-Schraube M6x10, DIN 933
13	8	Federring A6, DIN 127
16	2	Kegelrad
19	1	Paßfeder A8x7x18, DIN 6885
20	1	Paßfeder A8x7x22, DIN 6885
22	2	Zentrierring
25	2	Zyl. Schraube M10x30, DIN 6912
26	2	Federring A10, DIN 7980
29	1	Antriebswelle
32	1	Kegelrollenlager 32005
33	1	Sicherungsring 25x1,2, DIN 471
34	1	Kegelrollenlager 30306
35	1	Paßfeder A8x7x36, DIN 6885
38	1	Deckel
41	3	SK-Schraube M5x15, DIN 933
42	3	Federring A5, DIN 127
45	1	Distanzring
48	1	Abschlußdeckel
57	2	Keilwelle
60	4	Kegelrollenlager 32005
61	2	Paßfeder A8x7x18, DIN 6885
62	2	Wellendichtring 35x50x7, DIN 3760
63	12	Tellerfeder sota 50x25,4x2
66	2	Beilagscheibe
69	2	SK-Schraube M10x25, DIN 933
70	2	Federring A10, DIN 127
73	4	Führungsbüchse
76	1	Zwischenbüchse
79	1	Hohlwelle
85	1	Zwischenwelle unten
88	2	Kegelrollenlager 32005
91	1	Distanzring
94	1	Deckel unten
97	3	Zylinderschraube M6x15, DIN 912
98	3	Federring A6, DIN 7980
99	1	Paßfeder A8x7x36, DIN 6885
102	1	Abschlußdeckel
113	2	Kegelrad
116	2	Kegelrad
119	6	Zahnrad
122	4	Schiene
125	8	Zylinderschraube M12x20, DIN 6912
126	8	Federring 12, DIN 7980
141	4	Seitenlager
144	4	Ring
147	4	Nadellager NKIS 25
148	8	Sicherungsring 47x1,75, DIN 472
149	8	SK-Schraube M10x35, DIN 933
150	8	Federring A10, DIN 127
153	4	Scheibe
156	4	SK-Schraube M10x25, DIN 933
157	4	Federring A10, DIN 127
169	4	Lager
172	4	Lagerdeckel vorn
175	4	Lagerdeckel hinten
178	8	Federring A10, DIN 127
180	64	Zylinderschraube M5x10, DIN 912
181	64	Federring A5, DIN 7980
182	4	Axial-Rillenkugellager 51106
183	4	Nadel-Axialkugellager NKx30, JR 25x30x20
184	4	Wellendichtring A30x40x7
187	4	Beilagscheibe
190	4	SK-Schraube M10x25, DIN 933
191	4	Federring A10, DIN 127
193	4	Distanzbüchse
195	4	Ring
197	2	Spindel oben
200	2	Spindel unten
203	4	Paßfeder A8x7x18, DIN 6885
206	4	Wandermutter rechts
209	4	Wandermutter links
212	32	Gewindestift AM 10x25, DIN 914
213	48	SK-Mutter M10, DIN 934
214	16	Zylinderschraube M10x55, DIN 912
215	16	Federring A10, DIN 7980
218	16	Mitnehmerbüchse



Schnitt A-B  
section A-B

Schnitt C-D

Schnitt E-F  
section E-F

Einzelheit bei „H“  
detail for „H“

Gezeichnet für Schubwerk rechts!  
Bei Schubwerk links Verstellspindeln  
gleichmontieren wie bei Schubwerk rechts!  
design for feedwork side right!  
with feedwork left hand side adjusting  
spindles to be mounted at once the  
same as with feedwork right hand side!

Einzelheit „x“  
M 1:1  
Führungsschuh um 90°  
versetzt gezeichnet!  
guide shoe drawn  
displaced by 90°

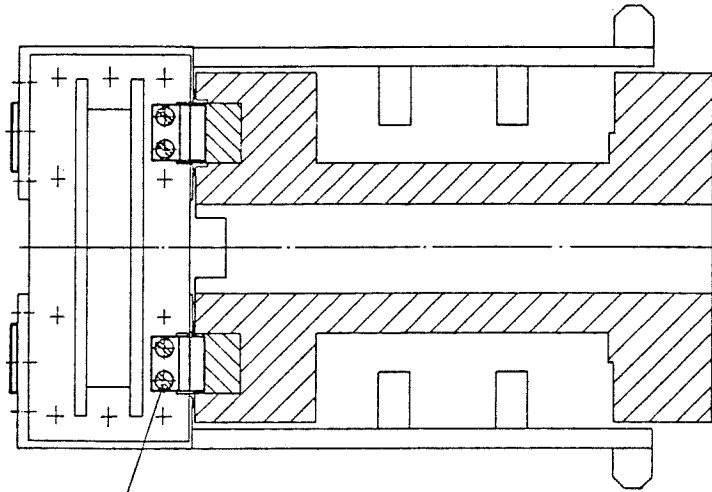
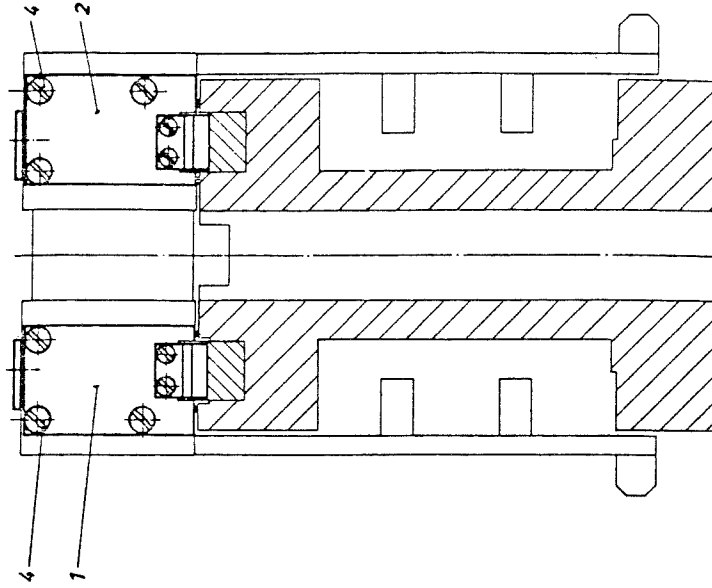
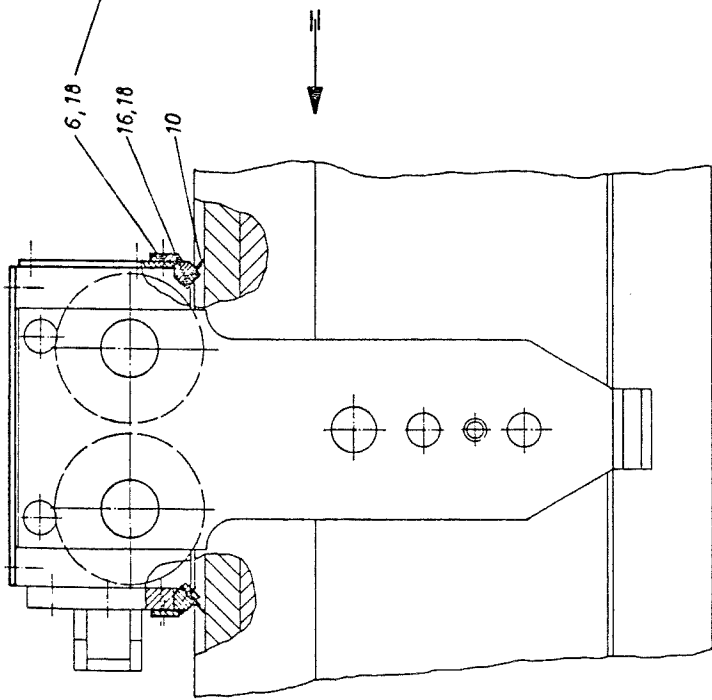
Führungsschuh um 90°  
versetzt gezeichnet!  
guide shoe drawn  
displaced by 90°

Gezeichnet	17.12.32	Gezeichnet	1.2.35	Gezeichnet	1	107700
Gezeichnet	17.12.32	Gezeichnet	1.2.35	Gezeichnet	1	107700
Gezeichnet	17.12.32	Gezeichnet	1.2.35	Gezeichnet	1	107700
Gezeichnet	17.12.32	Gezeichnet	1.2.35	Gezeichnet	1	107700
Gezeichnet	17.12.32	Gezeichnet	1.2.35	Gezeichnet	1	107700
Gezeichnet	17.12.32	Gezeichnet	1.2.35	Gezeichnet	1	107700
Gezeichnet	17.12.32	Gezeichnet	1.2.35	Gezeichnet	1	107700
Gezeichnet	17.12.32	Gezeichnet	1.2.35	Gezeichnet	1	107700
Gezeichnet	17.12.32	Gezeichnet	1.2.35	Gezeichnet	1	107700
Gezeichnet	17.12.32	Gezeichnet	1.2.35	Gezeichnet	1	107700

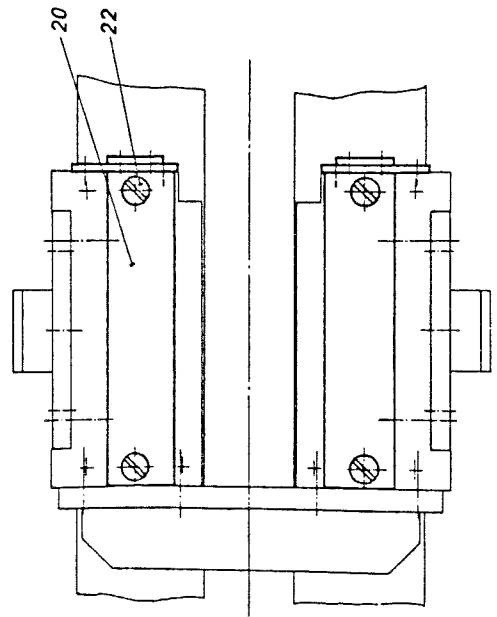
Stückliste 9-100 769

Lfd.Nr.	Stück	Benennung
1	4	Deckplatte 1
2	4	Deckplatte 2
4	24	Senkschraube AM 6x10 DIN 87 4S
6	16	Abstreiferhalter
10	16	Abstreifer
16	16	Leiste
18	64	Senkschraube AM 5x8 DIN 87 4S
20	8	Zwischenstück
22	16	Senkschraube AM 6x10 DIN 87 4S





Ansicht in Pfeilrichtung  
view in direction of arrow

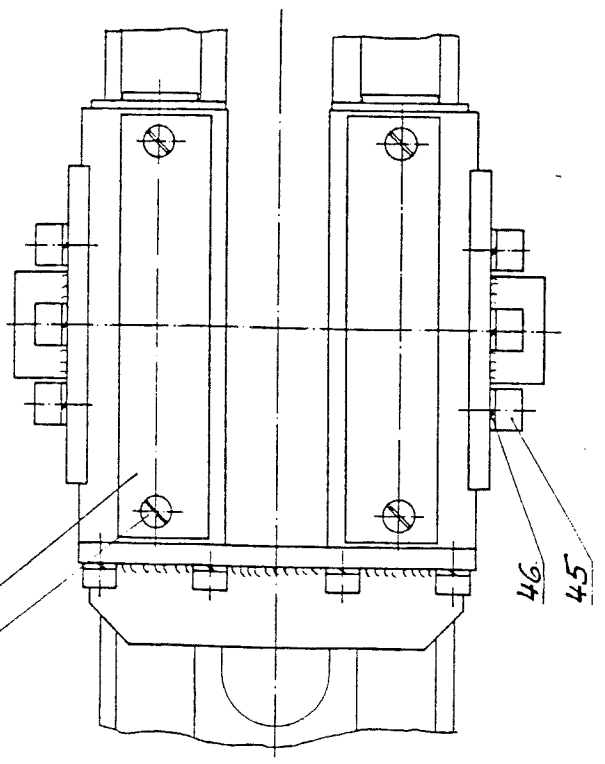
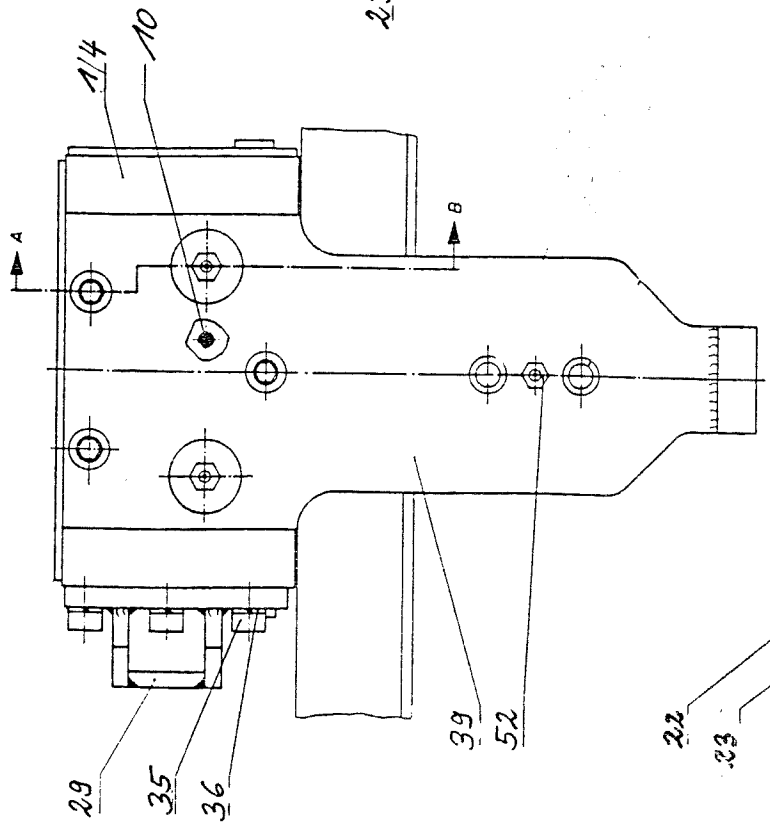
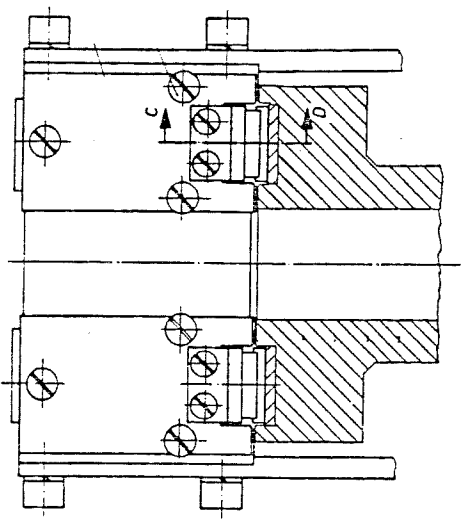
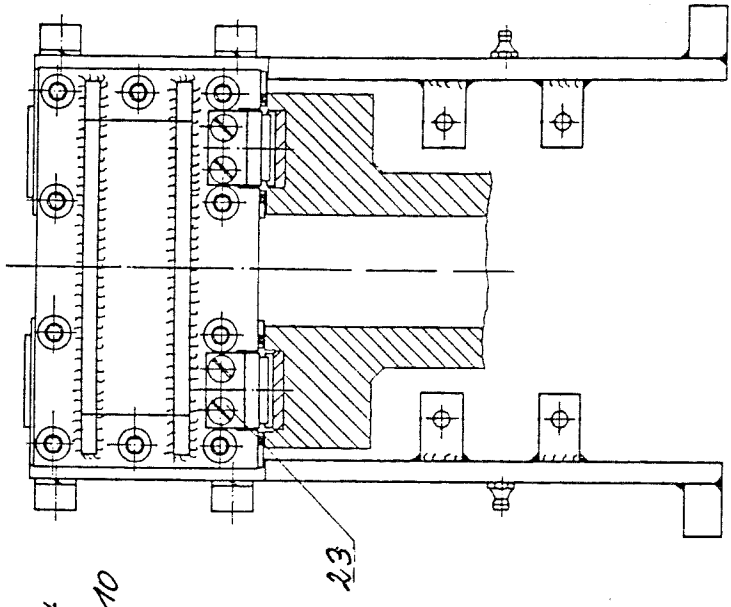
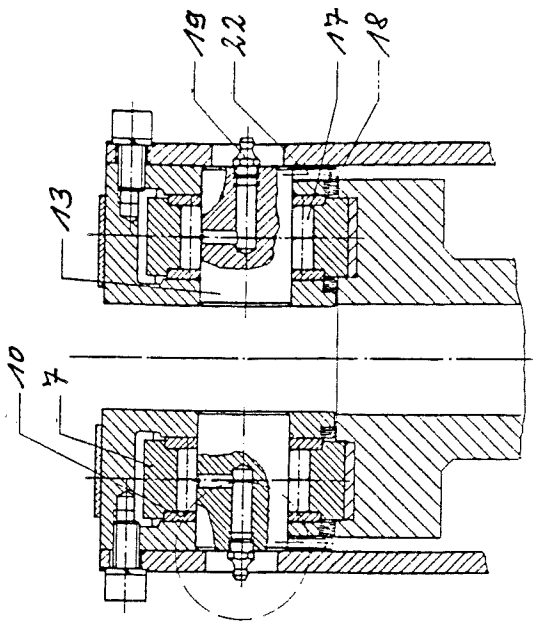


Abstreifer  
Wiper

Stückliste (Specif. list) 9-100769

Stückliste 9-107164

Lfd.Nr.	Stück	Benennung
1	4	Supportkörper
4	4	Supportkörper
7	16	Laufrolle
10	32	Rollenring
13	16	Rollenbolzen
17	544	Zylinderrollen
18	2,6	mtr. Filz 8x5
19	16	Kegelschmiernippel AR1/8", DIN 71412
22	8	Zwischenstücke
23	8	Senkschraube AM 6x10, DIN 87
29	4	Verbindungsplatte
35	40	Zylinderschraube M10x20, DIN 912
36	40	Federringe A10, DIN 7980
39	8	Supportplatte
45	24	Zylinderschraube M10x20, DIN 912
46	24	Federring A10, DIN 7980
52	8	Mutter M10, DIN 934

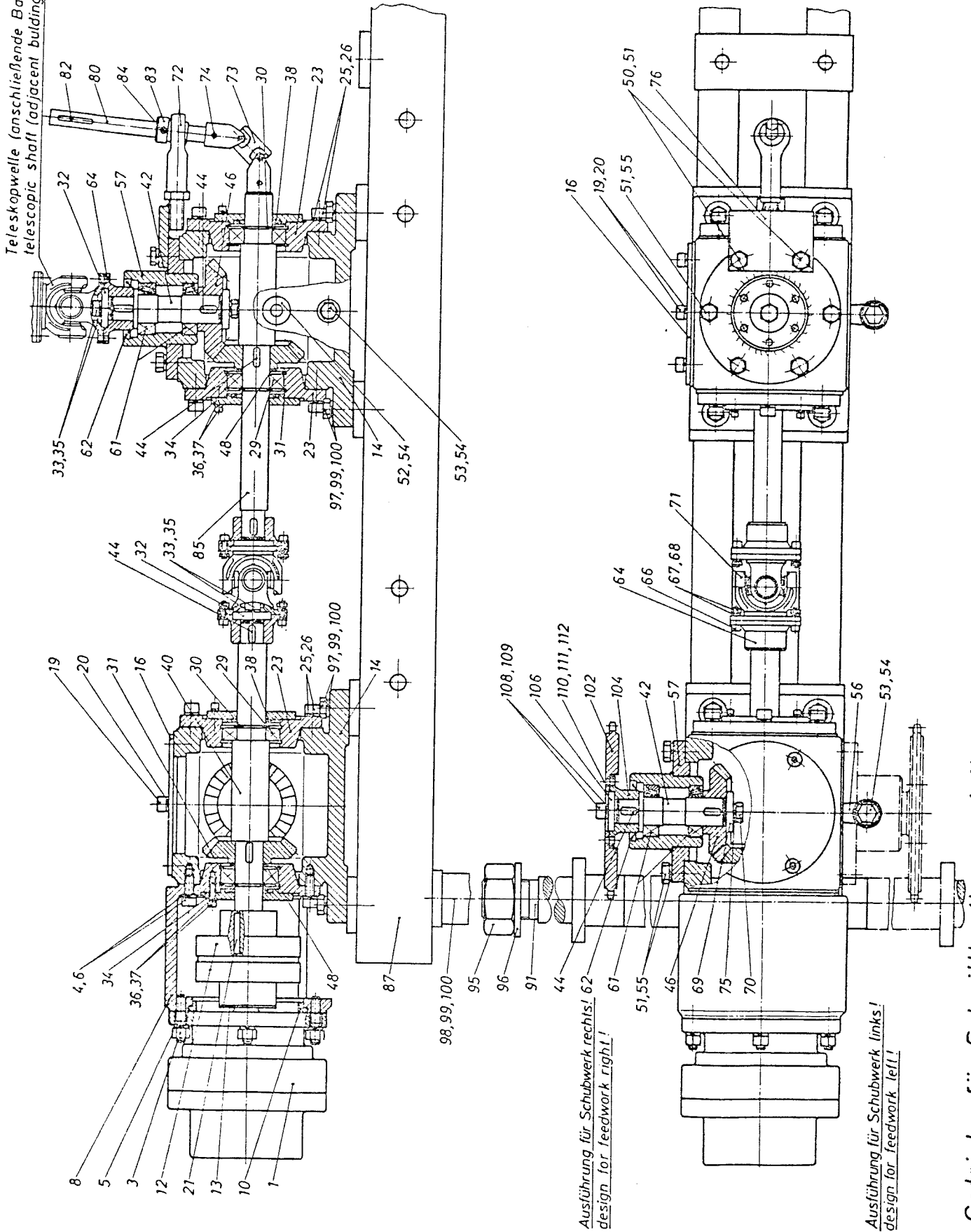


Supportkörper  
Stückliste 9-107164

Stückliste 9-102 028

Lfd.Nr.	Stück	Benennung	Lfd.Nr.	Stück	Benennung
1	1	Ölmotor Mofu 254/140	57	2	Lagerbüchse
3	4	Stiftschraube M 10x30 Mu DIN 940	61	4	Kegelrollenlager 32006
4	6	Zylinderschraube M 10x25 DIN 912 8G	62	2	Wellendichtring A 45x65x8 DIN 3760
5	4	Federring A 10 DIN 127	64	3	Muffe
6	6	Federring 10 DIN 7980	66	12	Sechskantschraube M 6x25 DIN 558 8G
8	1	Zwischenflansch	67	12	Federring A6 DIN 127
10	1	Flanschring	68	12	Sechskantmutter M 6 DIN 555 4D
12	1	Flender Dupex Kupplung REWN Größe 1,6	69	2	Scheibe
13	1	Distanzscheibe	70	2	Sechskantschraube M 10x25 DIN 558 8G
14	2	Getriebekasten	71	1	ELBE Kardangelenk EK 75
16	2	Blinddeckel	72	1	Gelenk-Stangenkopf mit Innengewinde UNIBAL SFG 16
19	6	Zylinderschraube M 10x20 DIN 912 8G	73	1	ELBE Doppelkreuzgelenk 25 WN 139
20	6	Federring 10 DIN 7980	74	2	Spannhülse 4x24 DIN 1481
21	2	Keil B 8x7x45 DIN 6886	75	2	Federring A10 DIN 127
23	3	Deckel	76	1	Lagerhalter
25	18	Zylinderschraube M 10x25 DIN 912 8G	80	1	Steckwelle
26	18	Federring 10 DIN 7980	82	1	Paßfeder A 5x5x140 DIN 6885
29	4	Rillenkugellager 6206	83	1	Stellring A 16 DIN 705
30	4	Sicherungsring 30x1,5 DIN 471	84	1	Gewindestift AM 6x8 DIN 914
31	4	Sicherungsring 62x2 DIN 472	85	1	Welle/2
32	2	Zentrierring	87	1	Getrieberahmen
33	2	Zylinderschraube M 10x25 DIN 6912 8G	91	2	Getriebehalter
34	4	Deckel	95	2	Sechskantmutter M 42x3 DIN 934
35	2	Federring 10 DIN 7980	96	2	Scheibe 43 DIN 125
36	12	Zylinderschraube M 6x20 DIN 912 8G	97	8	Sechskantschraube M 12x55 Mu DIN 601 4D
37	12	Federring 6 DIN 7980	98	4	Sechskantschraube M 12x90 Mu DIN 601 4D
38	4	Wellendichtring A 30x52x7 DIN 3760	99	12	Federring A 12 DIN 127
40	1	Welle/1	100	12	U-Scheibe 14 DIN 434
42	2	Zwischenwelle	102	1	Kettenrad
44	8	Paßfeder A 8x7x22 DIN 6885	104	1	Muffe
46	4	Kegelrad z=25, m=4	106	1	Zentrierring
48	2	Distanzring	108	1	Zylinderschraube M 10x25 DIN 912 8G
50	2	Sechskantschraube M 10x35 DIN 558 4D	109	1	Federring 10 DIN 7980
51	12	Federring A 10 DIN 127	110	6	Zylinderschraube M 6x20 DIN 912 8G
52	2	Ölstandsaug A 1 R 1/2" WN 331	111	6	Sechskantmutter M 6 DIN 555 4D
53	4	Verschlußschraube R 1/2" DIN 910	112	6	Federring 6 DIN 7980
54	6	Dichtring 21x26 DIN 7603 Cu	110	6	Zylinderschraube M 6x20 DIN 912 8G
55	10	Sechskantschraube M 10x25 DIN 558 4D	111	6	Sechskantmutter M 6 DIN 555 4D
56	2	Winkel A4 1/2" DIN 2950 GTW 35	112	6	Federring 6 DIN 7980

Teleskopwelle (anschließende Baugruppe)  
telescopic shaft (adjacent building group)



Ausführung für Schubwerk rechts!  
design for feedwork right!

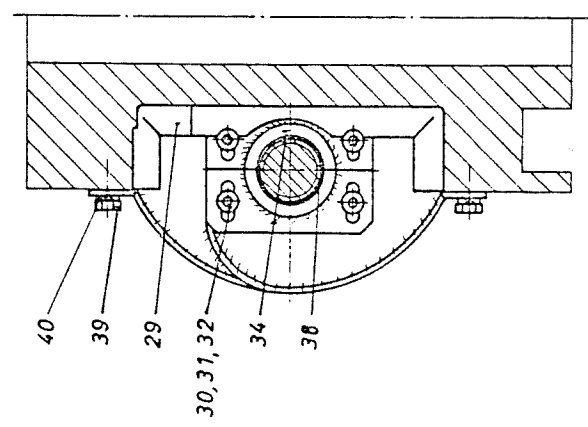
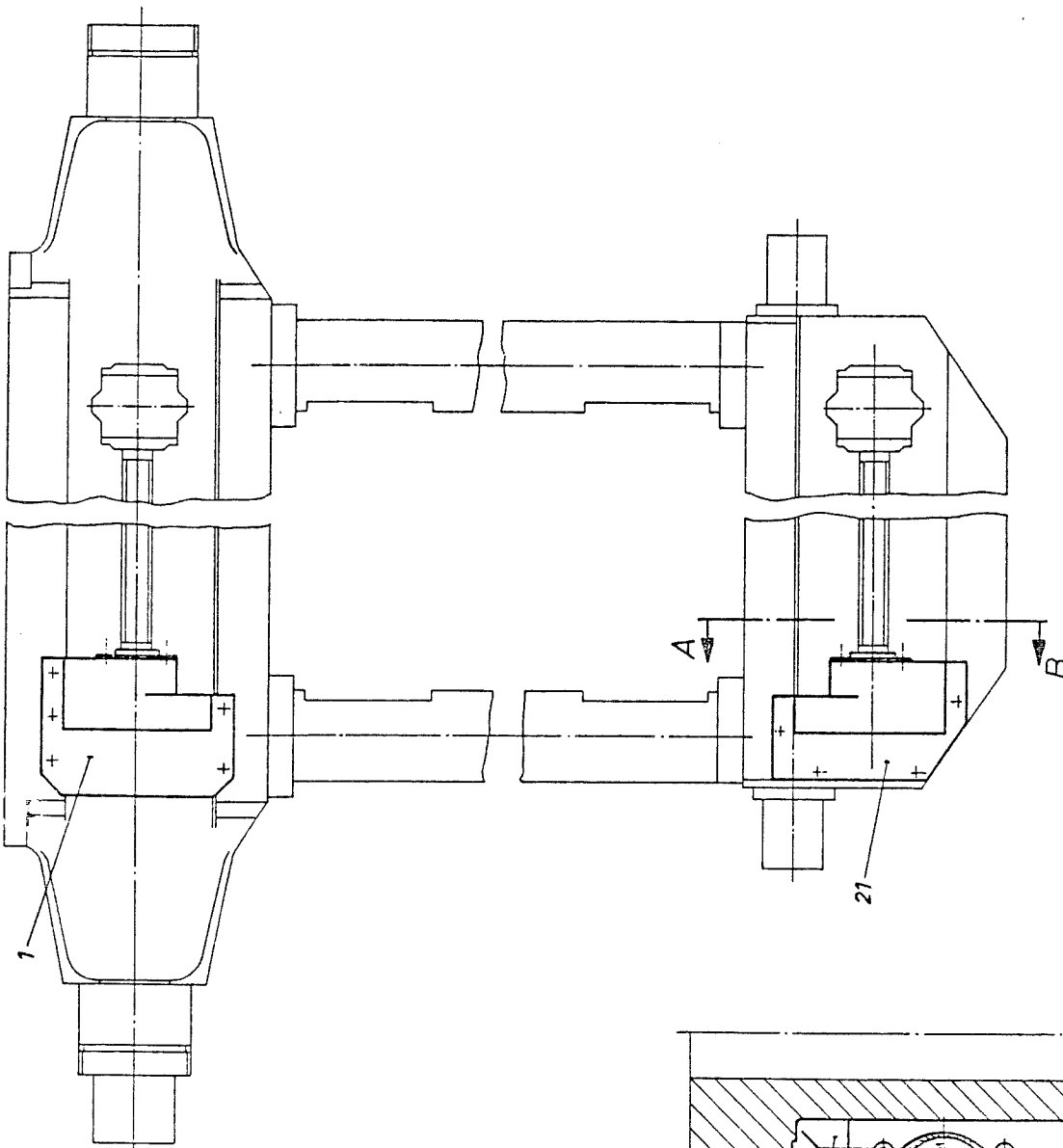
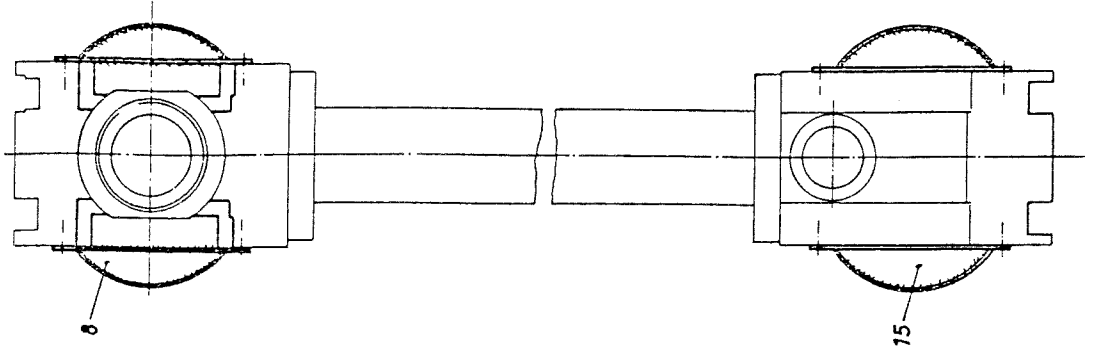
Ausführung für Schubwerk links!  
design for feedwork left!

Stückliste (Specif. list) 9-102 028

Getriebe für Schnittbreitenverstellung  
Gear for saw blade adjustmer.

Stückliste 9-100 770

Lfd.Nr.	Stück	Benennung
1	1	Rahmenbalkenschutz 1
8	1	Rahmenbalkenschutz 2
15	1	Rahmenbalkenschutz 3
21	1	Rahmenbalkenschutz 4
29	1	Moosgummischnur 15x15x5x1300 ölfest U-förmig
30	16	Zylinderschraube M 6x12 DIN 6912 8G
31	16	Sechskantmutter M 6 DIN 555 4D
32	16	Federring 6 DIN 7980
34	8	Deckel
38	1	Filzstreifen 5x3x1000 DIN 5419 F2
39	18	Sechskantschraube M 6x10 DIN 558 4D
40	18	Federring A6 DIN 127



Schnitt A-B  
section A-B

Rahmenbalken - Schutzblech  
Cross beam belt guard

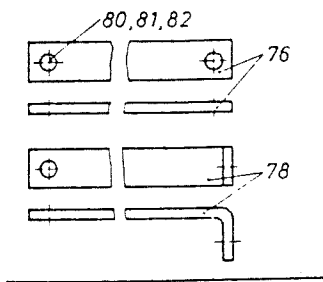
Stückliste (Specif. list) 9-100 770

## Stückliste 9-100 772

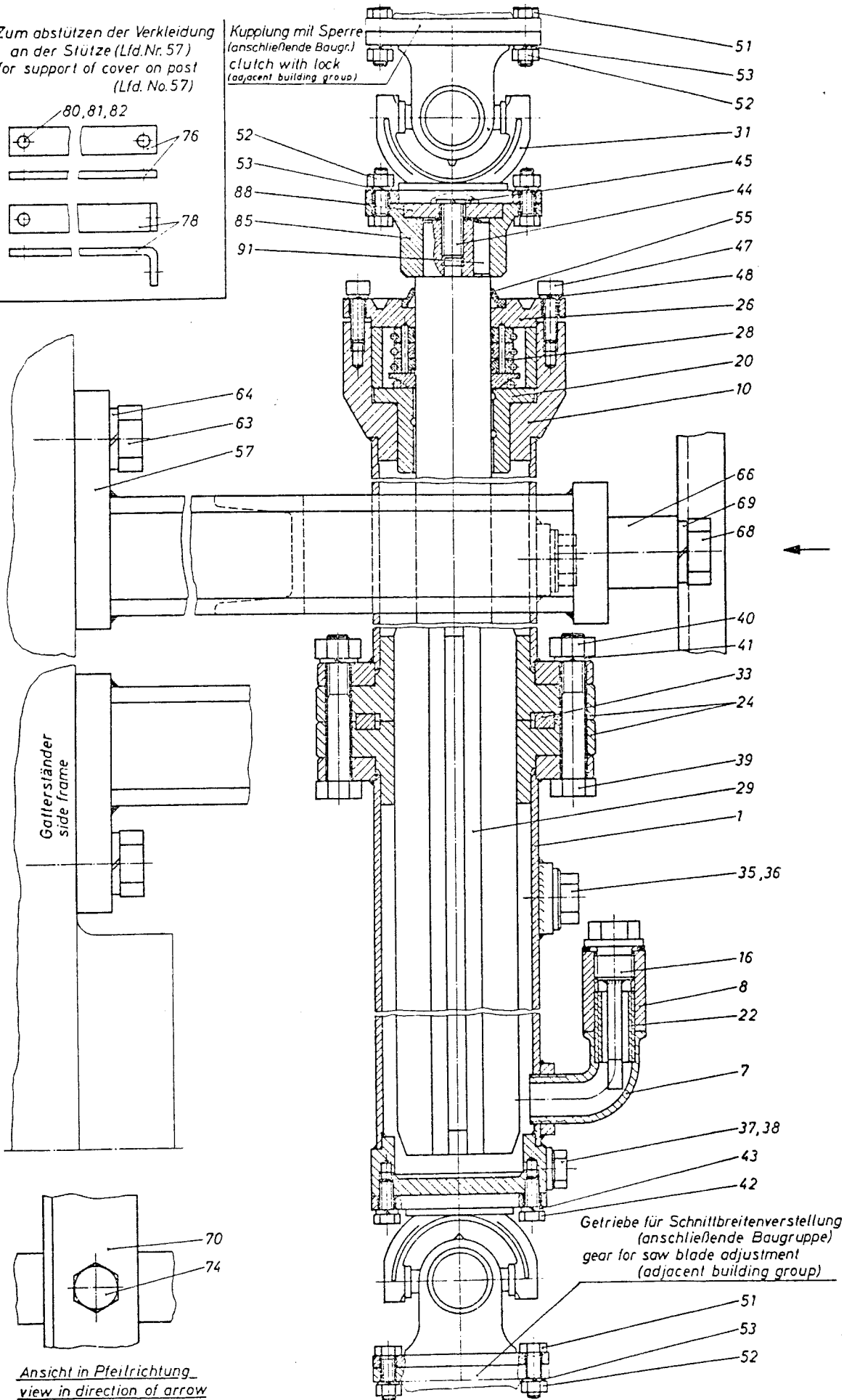
Lfd.Nr.	Stück	Benennung	Lfd.Nr.	Stück	Benennung
1	1	Hohlwelle	47	4	Zylinderschraube M 6x20 DIN 912 8G
7	1	Winkel A4 1/2" DIN 2950 GTW 35	48	4	Federring 6 DIN 7980
8	1	Muffe 1/2" M2 DIN 2950 GTW 35	51	18	Sechskantschraube M 6x20 DIN 558 4D
10	1	Hohlwelle	52	18	Sechskantmutter M 6 DIN 555 4D
16	1	Ölmeßstab	53	18	Federring A6 DIN 127
20	1	Führungsbüchse	55	1	Abstreifer AS 32-45-4/8
22	1	Rohrnippel 1/2" DIN 2982	57	2	Stütze
24	2	Kreuzbüchse	63	4	Sechskantschraube M 16 x35 DIN 558 4D
26	1	Deckel D	64	4	Federring A 16 DIN 127
28	1	Goetz-Dichtung nach Zeichnung P 5013	66	2	Leiste
29	1	Kreuzwelle	68	4	Sechskantschraube M 16x50 DIN 558 4D
31	2	Kardangelenk EK 75	69	4	Federring A 16 DIN 127
33	1	Zentrierring	70	1	Leiste
35	2	Verschlußschraube R 1/2" DIN 910	74	2	Sechskantschraube M 12x25 DIN 558 4D
36	2	Dichtring 22x27 DIN 7603	76	2	Verbindung
37	1	Verschlußschraube R 1/4" DIN 910	78	2	Verbindung
38	1	Dichtring 14x18 DIN 7603	80	8	Sechskantschraube M 10x30 DIN 558 4D
39	4	Sechskantschraube M 10x60 DIN 558 4D	81	8	Sechskantmutter M 10 DIN 555 4D
40	4	Sechskantmutter M 10 DIN 555 4D	82	4	U-Scheibe 11,5 DIN 434
41	4	Federring A 10 DIN 127	85	1	Muffe
42	6	Sechskantschraube M 6x15 DIN 558 4D	88	1	Zentrierring
43	6	Federring A6 DIN 127	91	1	Paßfeder A 8x7x22 DIN 6885
44	1	Zylinderschraube M 10x25 DIN 6912 8G			
45	1	Federring 10 DIN 7980			



Zum abstützen der Verkleidung  
an der Stütze (Lfd.Nr. 57)  
for support of cover on post  
(Lfd. No.57)



Kupplung mit Sperre  
(anschließende Baugr.)  
clutch with lock  
(adjacent building group)



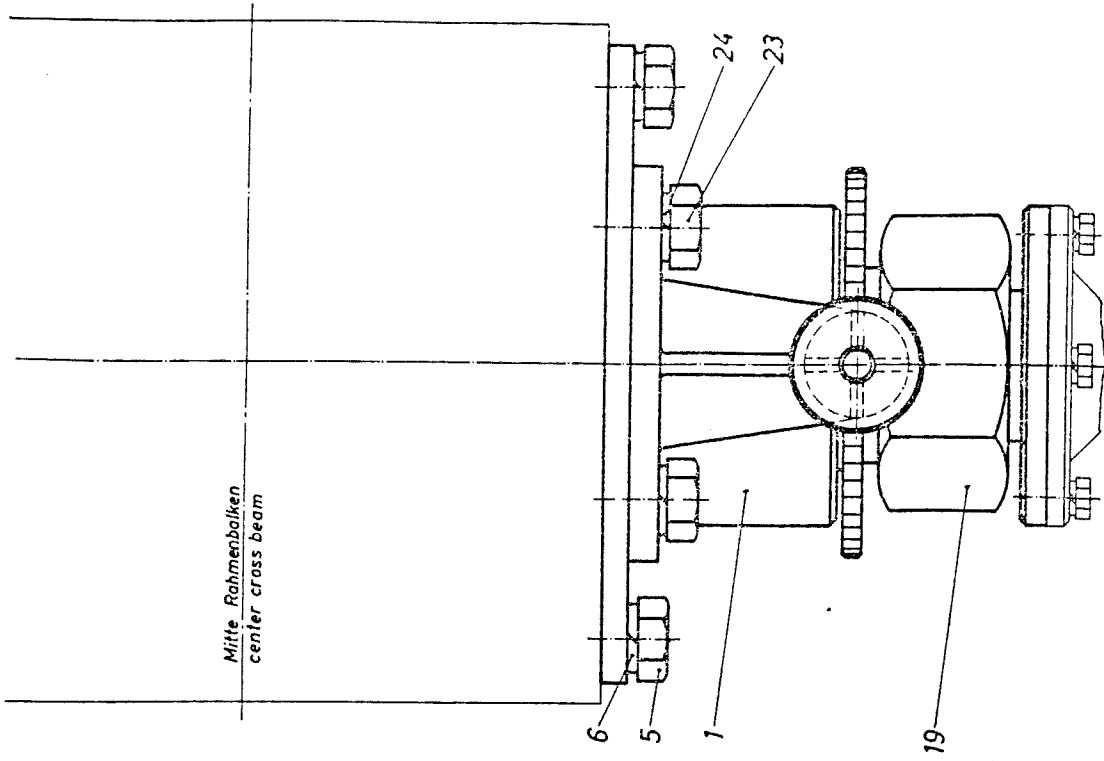
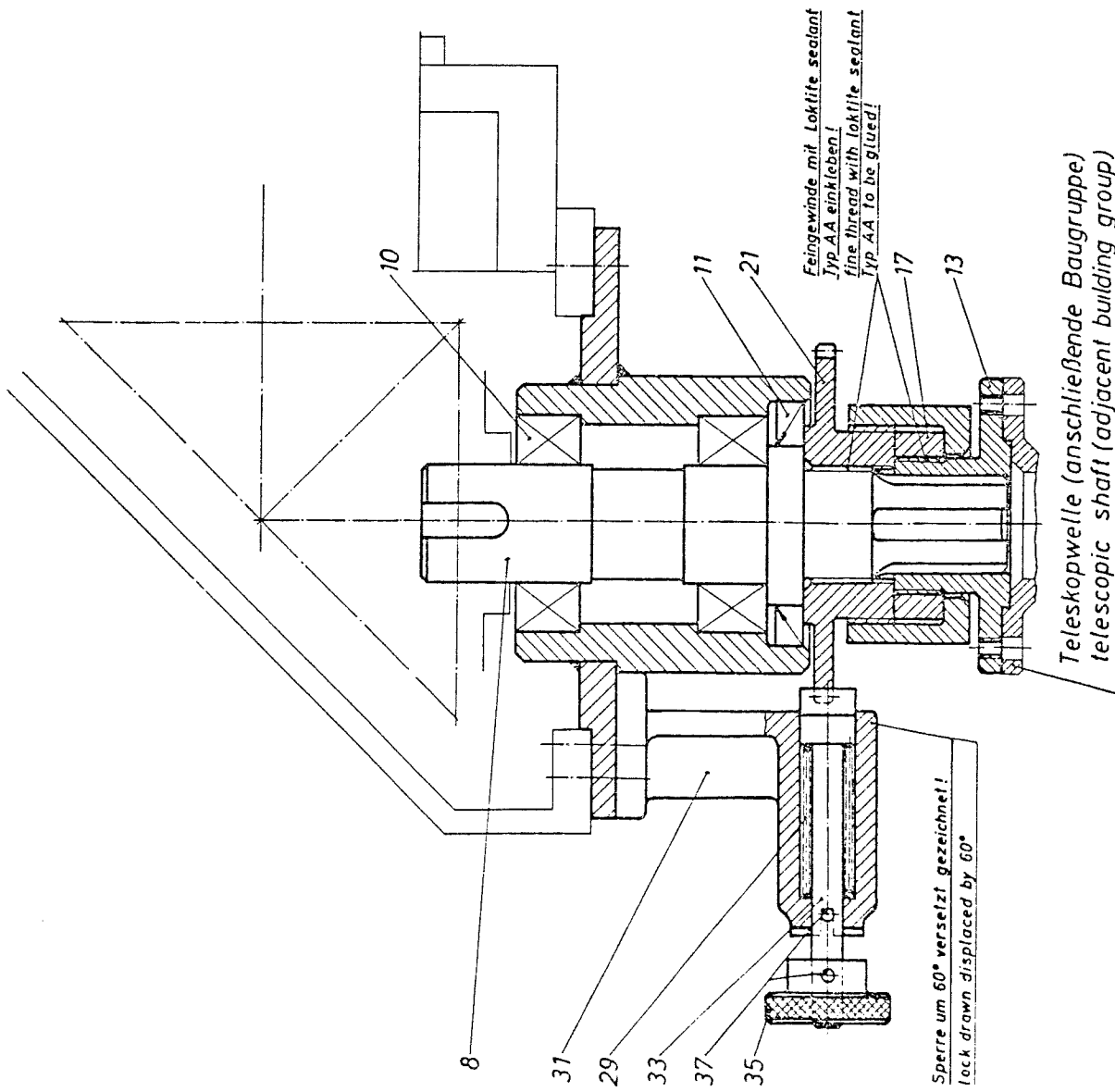
Ansicht in Pfeilrichtung  
view in direction of arrow

Teleskopwelle  
Telescopic shaft

Stückliste (Specif. list) 9-100 772

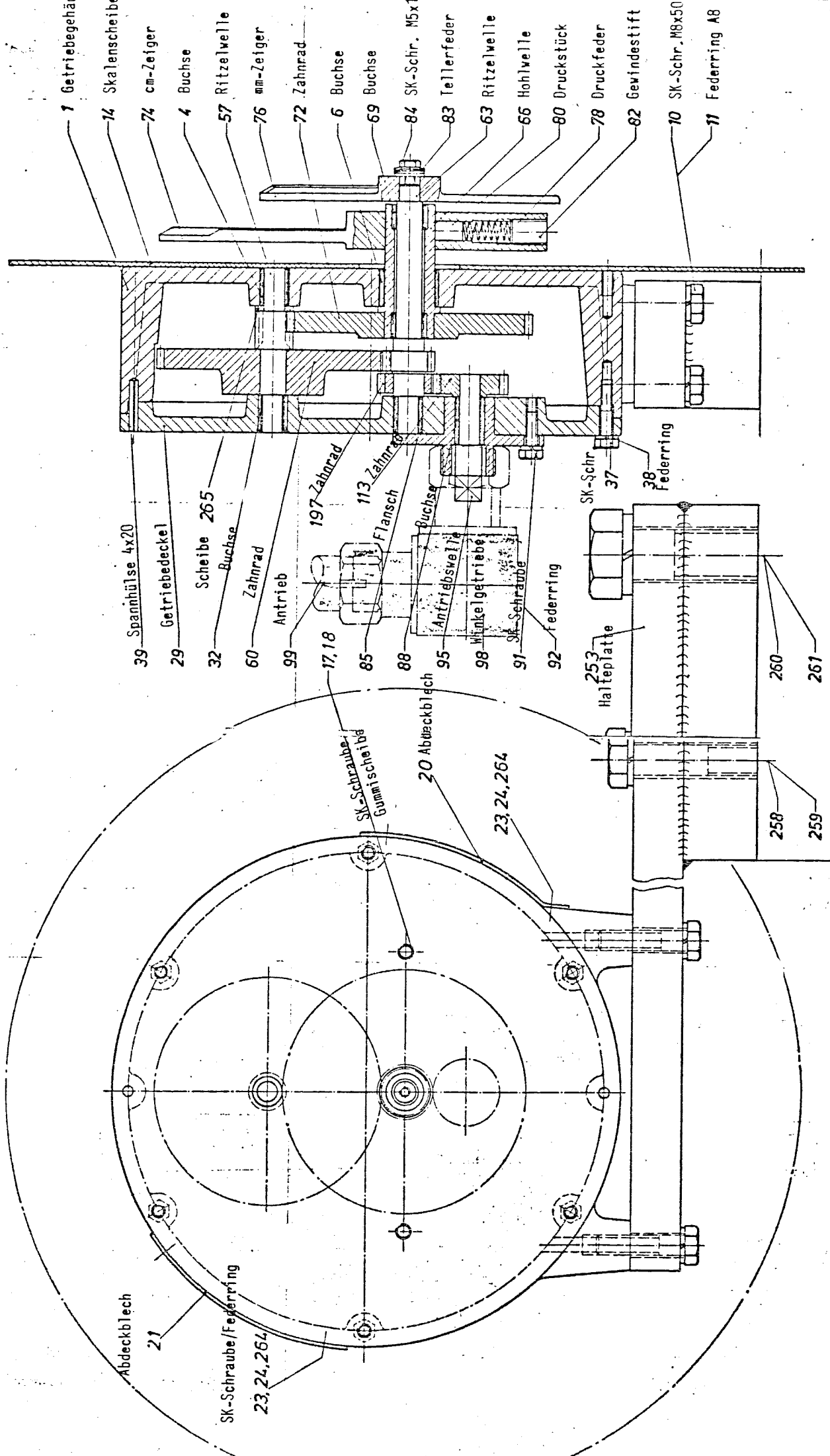
Stückliste 9-100 771

Lfd.Nr.	Stück	Benennung
1	1	Lagerbüchse
5	4	Sechskantschraube M 10x20 DIN 558 4D
6	4	Federring A 10 DIN 127
8	1	Zwischenwelle
10	2	Kegelrollenlager 32006
11	1	Wellendichtring A 45x62x8 DIN 3760
13	1	Keilnabe
17	1	Rundmutter
19	1	Überwurfmutter
21	1	Zahnrad
23	2	Sechskantschraube M 10x25 DIN 558 4D
24	2	Federring A 10 DIN 127
29	1	Druckfeder
31	1	Sperrbock
33	1	Sperrfinger
35	1	Rändelgriff
37	2	Spannhülse



Kupplung mit Sperre  
Coupling with lock

Stückliste (Specif. list) 9-100 771



**Stückliste 9-107 919**

Geräte-Nr.	54-1973	Zeichn.-Nr.	11	Werkstoff		Hersteller	
Apparat-Nr.		Teil-Nr.	11			Maschinenfabrik	
Einzel-Nr.						ESTERER AG, Aibling	
Anzeigevorrichtung							2 - 119275
Einbaueinheit in Typen 903, 904, 905, 906, 907, 908, 909, 910, 911, 912, 913, 914, 915, 916, 917, 918, 919, 920, 921, 922, 923, 924, 925, 926, 927, 928, 929, 930, 931, 932, 933, 934, 935, 936, 937, 938, 939, 940, 941, 942, 943, 944, 945, 946, 947, 948, 949, 950, 951, 952, 953, 954, 955, 956, 957, 958, 959, 960, 961, 962, 963, 964, 965, 966, 967, 968, 969, 970, 971, 972, 973, 974, 975, 976, 977, 978, 979, 980, 981, 982, 983, 984, 985, 986, 987, 988, 989, 990, 991, 992, 993, 994, 995, 996, 997, 998, 999, 1000							

1	Getriebegehäuse
14	Skalenscheibe
74	cm-Zeiger
4	Buchse
57	Ritzelwelle
76	cm-Zeiger
72	Zahnrad
6	Buchse
69	Buchse
84	SK-Schr. M5x1
83	Tellerfeder
63	Ritzelwelle
66	Hohlwelle
80	Druckstück
78	Druckfeder
82	Gewindestift
70	SK-Schr. M8x50
71	Federring A8
39	Spannhülse 4x20
29	Getriebedeckel
32	Scheibe 265
60	Zahnrad
99	Antrieb
17, 18	
85	
88	
95	Antriebswelle
98	Winkelgetriebe
91	SK-Schraube
92	federring
253	Halteplatte
37	SK-Schr.
38	Federring
260	
261	
258	
259	
20	Abdeckblech
23, 24, 264	
21	Abdeckblech
	SK-Schraube/Federring
	23, 24, 264